

ZR-36 BAKIM KILAVUZU



19.02.2015 - REV 1.0



Genel Bakım Talimatı



1- Makinenizi durdurunuz.

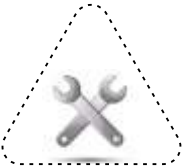
2- Hareket eden metal ve plastik parçalara hava tutarak tozdan arındırınız.

3- Hareket eden metal parçaları öncelikle genel amaçlı temizleme spreyi ile temizleyiniz.

4- Hareket eden metal parçaları ya lama spreyi ile çok az ya layınız.

5- Hareket eden plastik parçaları ılık deterjanlı su ile yıkayınız.

Semboller



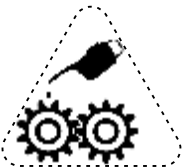
Sökünüz veya Takınız



Hava ile temizleyiniz



Temizleme Spreyi ile Temizleyiniz.



Az miktarda ya ile ya layınız



Ilık su ile yıkayınız

Tevsiye Edilen Ürünler



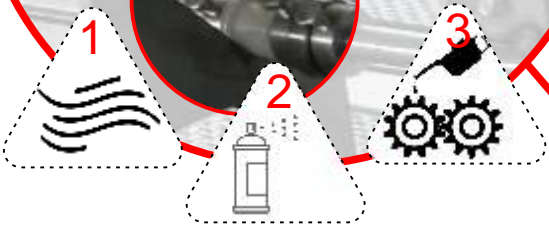
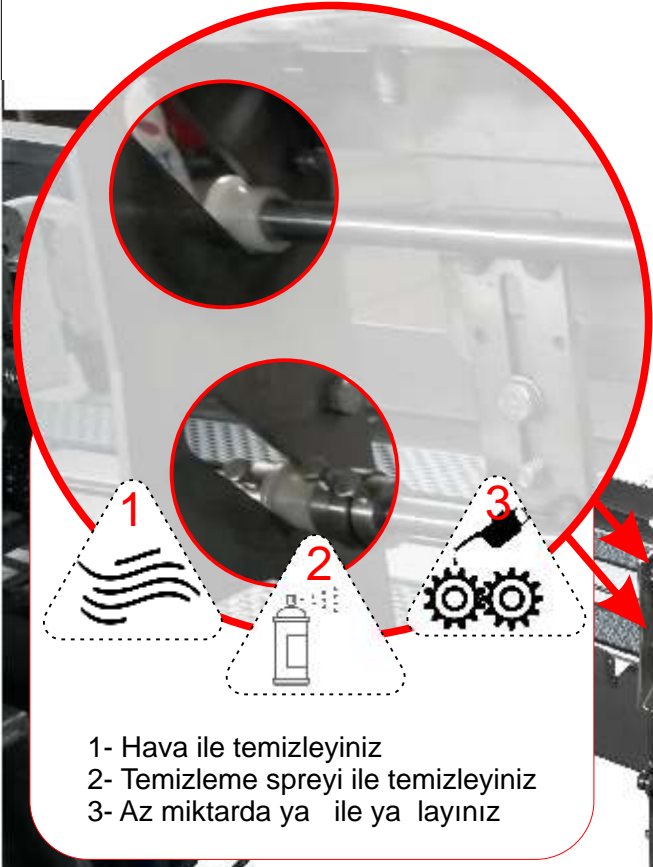
WÜRTH GENEL TEM ZLEME
SPREY
ÜRÜN KODU: 0890 108 701



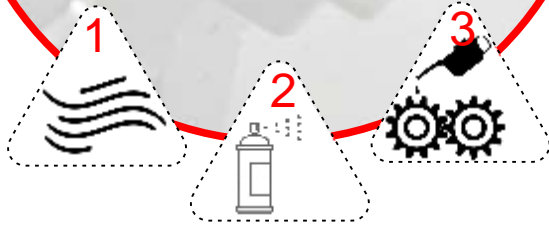
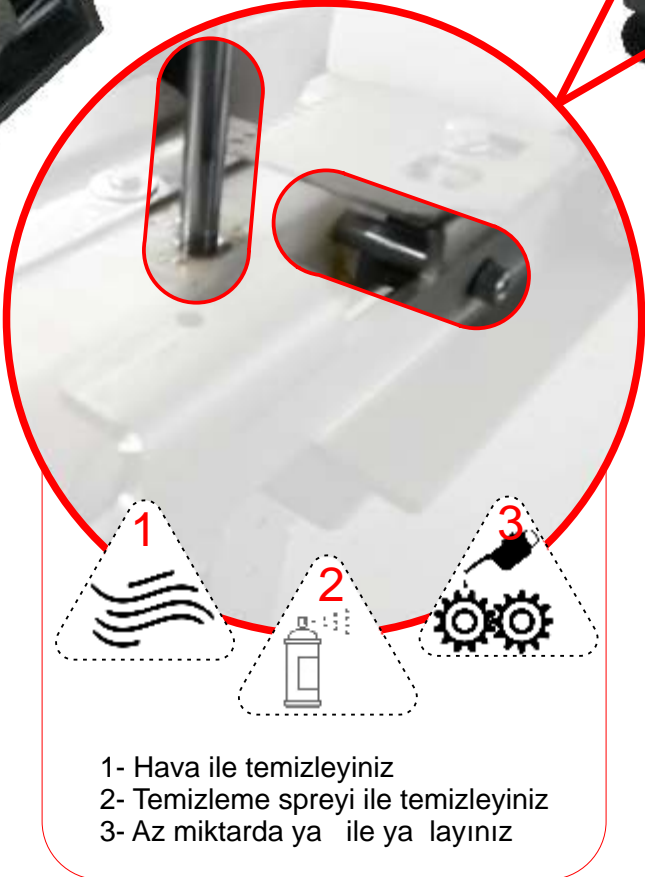
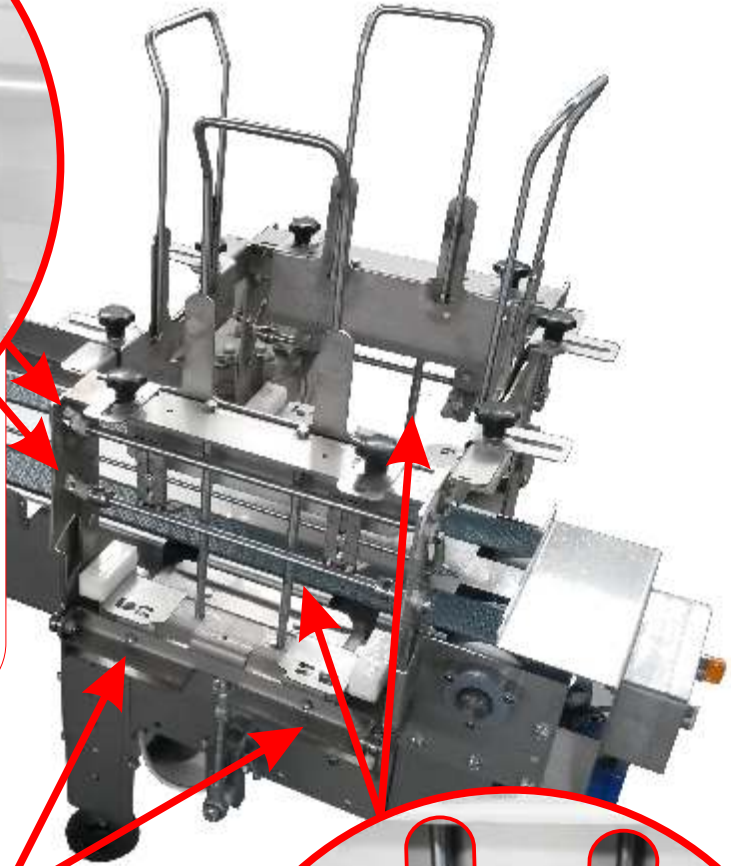
WÜRTH HHS 2000 YAGI
ÜRÜN KODU: 0893106



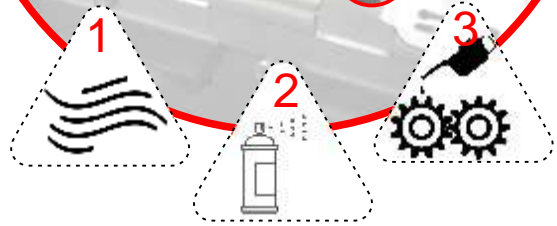
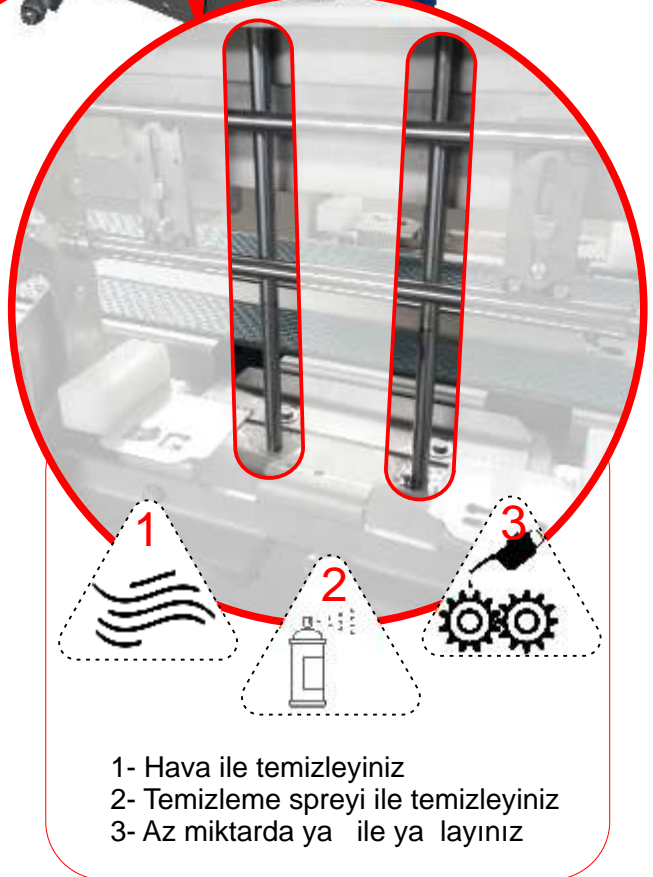
Bu sayfada bulunan uygulamalar günlük olarak yapılmalıdır.



- 1- Hava ile temizleyiniz
- 2- Temizleme spreyi ile temizleyiniz
- 3- Az miktarda yağ ile yağlayınız



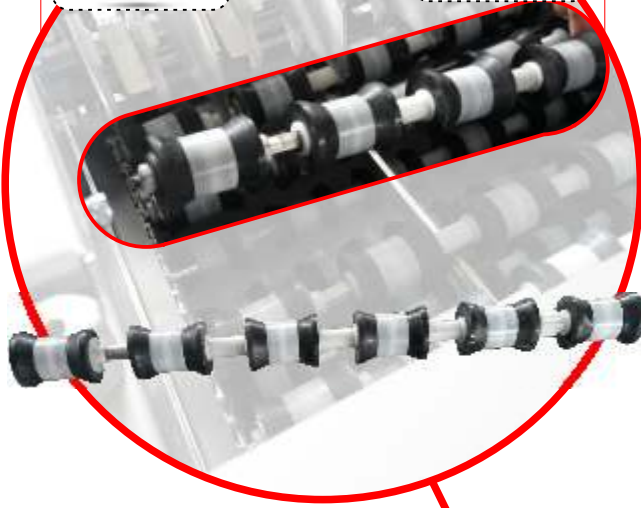
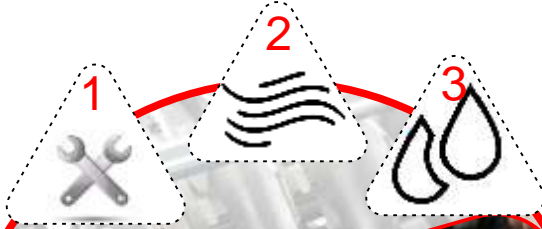
- 1- Hava ile temizleyiniz
- 2- Temizleme spreyi ile temizleyiniz
- 3- Az miktarda yağ ile yağlayınız



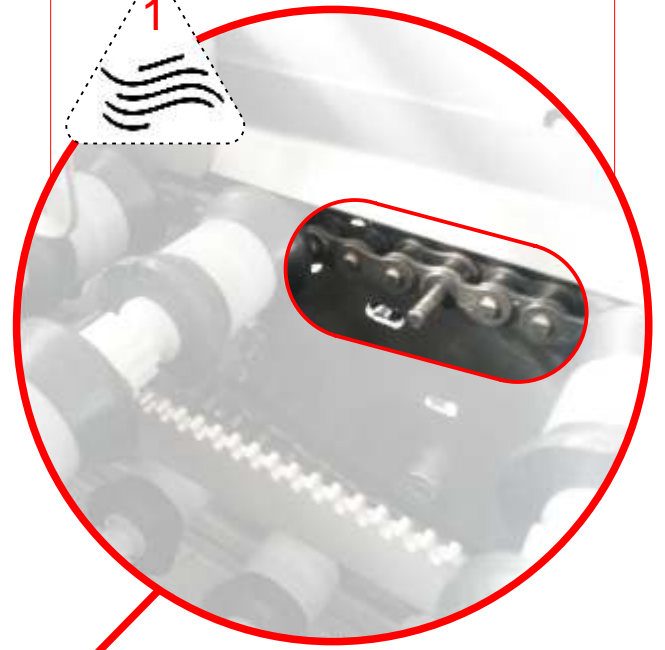
- 1- Hava ile temizleyiniz
- 2- Temizleme spreyi ile temizleyiniz
- 3- Az miktarda yağ ile yağlayınız



- 1- Makaraları sökünüz
- 2- Hava ile temizleyiniz
- 3- Ilık su ile yıkayınız
- 4- Makaraları Takınız

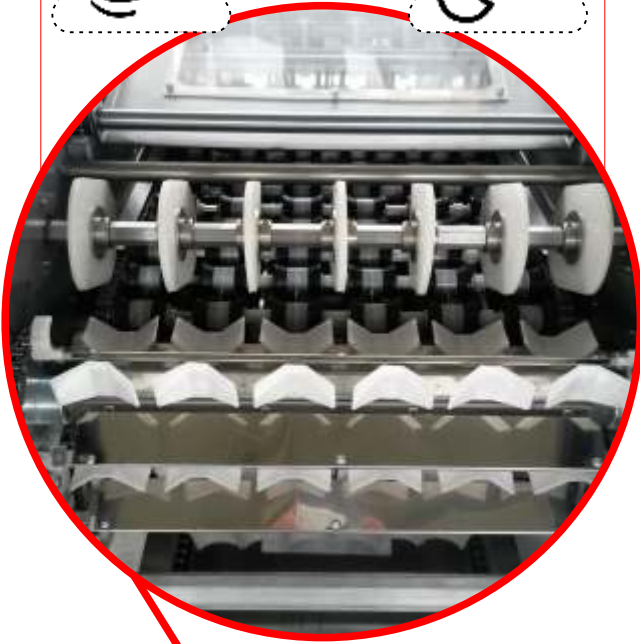
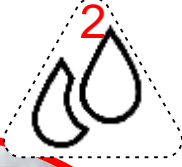


- 1- Hava ile temizleyiniz

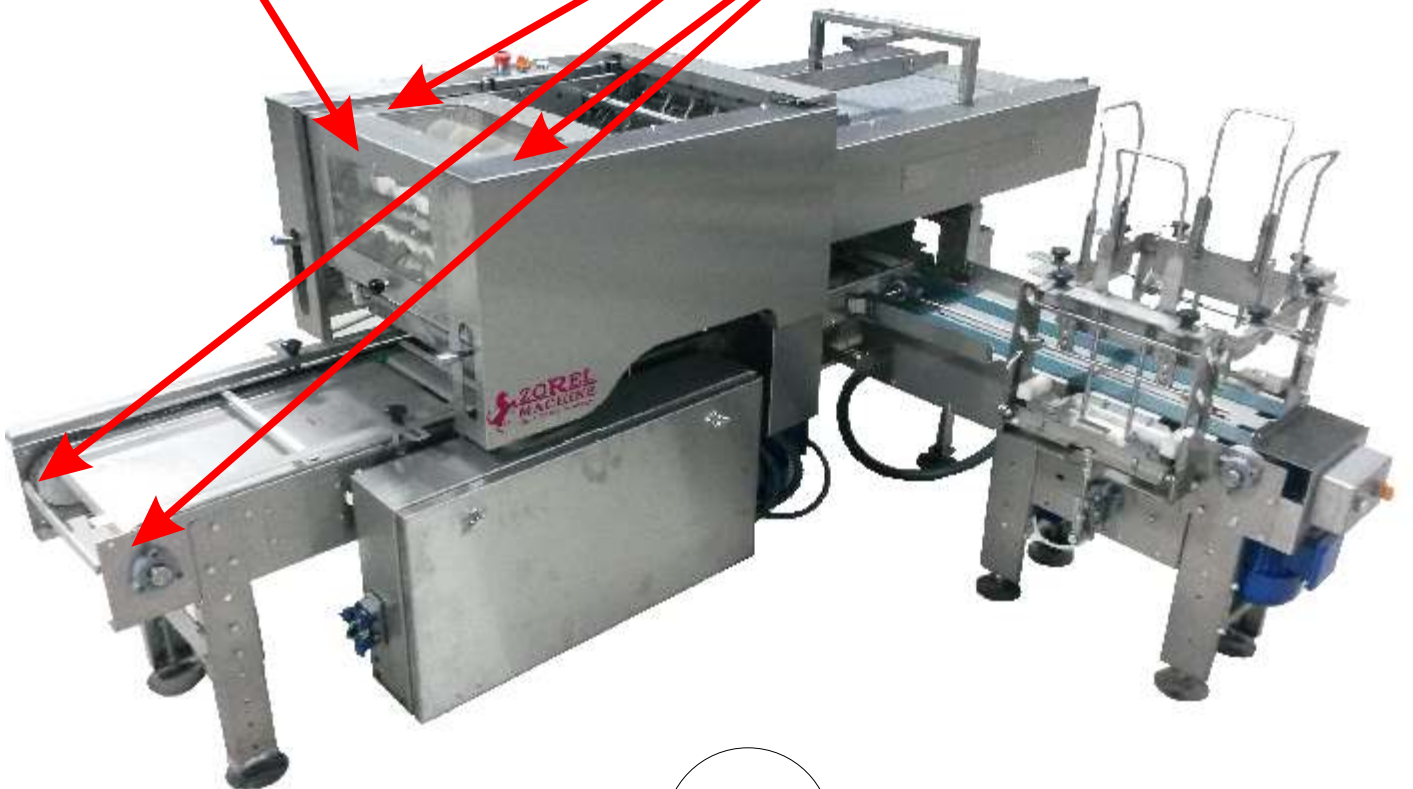
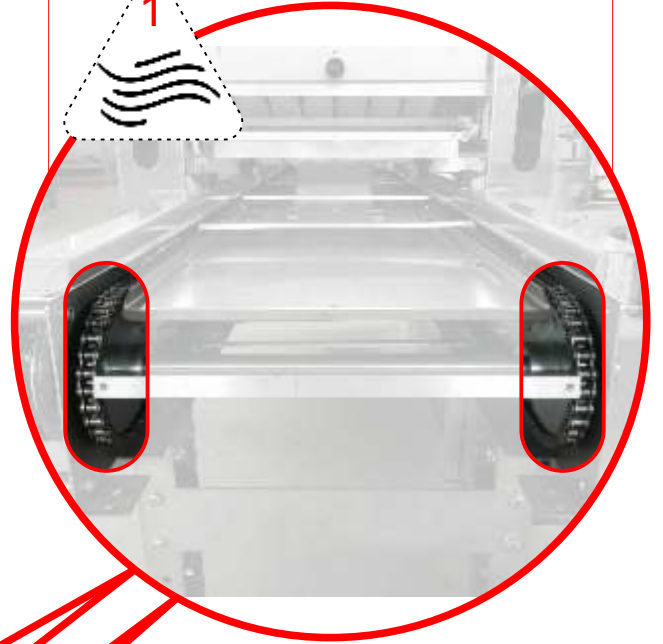




1- Hava ile temizleyiniz
2- Ilık su ile yıkayınız

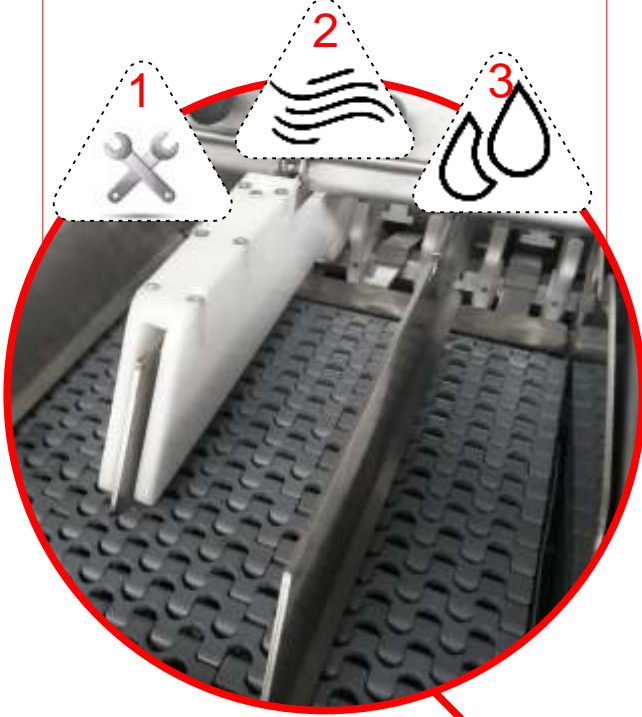


1- Hava ile temizleyiniz

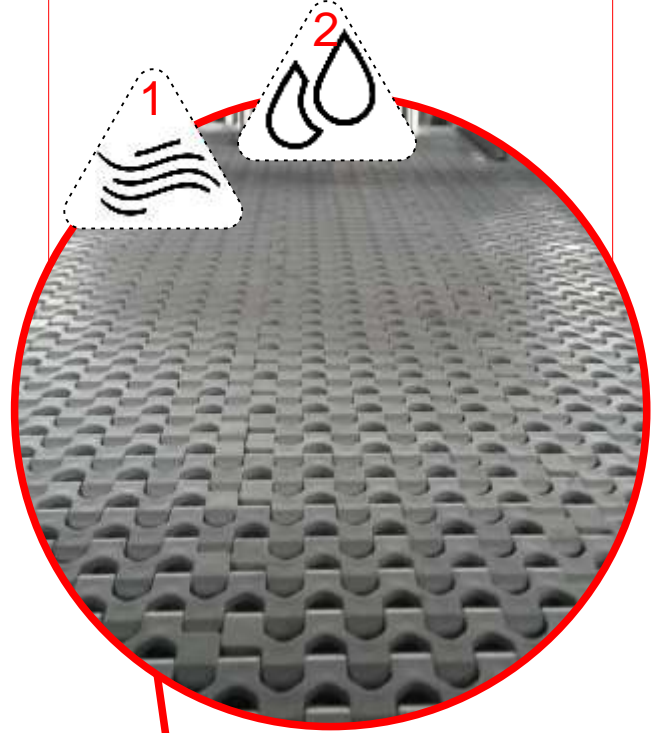




- 1- Titre im saçlarını kaldırınız
- 2- Hava ile temizleyiniz
- 3- Ilık su ile yıkayınız
- 4- Titre im saçlarını indiriniz



- 1- Hava ile temizleyiniz
- 2- Ilık su ile temizleyiniz





- 1- Makine tepsilerini sökünüz
- 2- Hava ile temizleyiniz
- 3- Ilık su ile yıkayınız
- 4- Makine tepsilerini takınız

